

Ламинат

Монтаж и уход

Пространство Вашей мечты

PARADOR

# Содержание

▶ Общие сведения об укладке	Страница 3
▶ Правила укладки	Страница 4 - 6
▶ Требования к основанию	Страница 7
▶ Системные подложки	Страница 8
▶ Варианты укладки	
Укладка по технологии плавающего пола	Страница 9
Приклеивание по всей поверхности	Страница 9
Укладка на пол с подогревом	Страница 9
▶ Монтаж ламината с замком <i>SAFE-LOCK</i> и <i>AUTOMATIC-CLICK</i>	Страница 10 - 12
▶ Монтаж ламината Trendtime 3 «рыбья кость»	Страница 13 - 15
▶ Долговечность, чистка и уход	Страница 16 - 17
▶ Инструменты, транспортировка, хранение и Аксессуары	Страница 18
▶ Звукоизоляция	Страница 18
▶ Наиболее частые вопросы	Страница 19

## Общие сведения о монтаже

Благодаря совершенной технологии замка ламинат Parador укладывается быстро и просто, без предварительного обучения. Здесь приводится краткое описание самых важных операций.



1. Разложить подложку на подготовленное основание



2. Рассчитать / измерить площадь помещения и уложить первый ряд панелей, отрезая их по размеру.



3. С помощью фиксирующих клиньев следует выдерживать минимальное расстояние 8 - 10 мм до всех стен и неподвижных объектов в помещении.



4. Последнюю панель первого ряда отрезать до нужной длины, при этом учитывается расстояние до стены. Оставшийся отрезок панели используется для начала второго ряда.



5. Следующий ряд начинается слева. Просто защёлкните панели по длинной стороне. Проклеивание не требуется.



6. Соедините торцевые стыки с помощью ударного бруска. Продолжить укладку аналогично по всему помещению. (Ламинат Trendtime 1, 2 и 3 имеет другое торцевое фиксирование. Подробно см. на стр. 10)



7. С помощью остатка панели неровности стены переносятся на последний ряд панелей.



8. неровности закрыть подходящими плинтусами из ассортимента Зазор у стены Parador.



9. Готово!

Подробную информацию об аксессуарах Вы найдёте на странице 10. Монтаж ламината Trendtime 3 «рыбья кость» несколько отличается, подробное описание приводится на странице 13.

Перед выполнением укладки просьба ознакомиться с правилами, указанными на следующих страницах. Соблюдение этих указаний является предпосылкой для успешного монтажа и гарантирует долговечность ламинированного покрытия.

# Правила укладки

Данные правила укладки и описанный ниже монтаж представляют собой общепринятую практику. На пакетных вкладышах соответствующего продукта могут быть указаны дополнительные, специальные или нетипичные правила или инструкции, которые надлежит соблюдать в обязательном порядке.

## 1. Проверка качества материала

Перед монтажом и во время него следует тщательно проверять качество материала ламинированных панелей. Нельзя укладывать панели с видимыми дефектами или повреждениями.

Монтаж следует производить только при дневном свете или хорошем освещении, поскольку иначе не будут выявлены вероятные повреждения или панели с дефектом.

## 2. Акклиматизация перед укладкой

Элементы ламинированного пола должны акклиматизироваться в течение мин. 48 часов, при температуре выше 17°C и при влажности воздуха 50-65% в помещении, где будет производиться укладка. Это значит, что **закрытые** пакеты должны адаптироваться к климатическим условиям в помещении. Если климатические условия на складе и в помещении, где выполняется монтаж, существенно различаются, период акклиматизации необходимо продлить. Если климатические условия приблизительно одинаковые, этот период можно сократить.

Поместите пакеты на ровную подставку, не вскрывая их при этом. Эти условия необходимо обязательно соблюдать в новостройках, где влажность воздуха обычно очень высокая.

## 3. Не монтировать в зонах с прямым воздействием воды

**Не монтировать в постоянно сырых / влажных помещениях**

Ламинат нельзя укладывать в помещениях, в которых на пол могут попасть брызги воды. Стоячая вода проникает через кромки в основу ламината и вызывает стойкие повреждения.

В постоянно влажных помещениях или при влажных условиях (сауны, небольшие ваннные комнаты и т.п.) нельзя укладывать ламинат, поскольку невозможно исключить вероятность проникновения влаги. Если в ваннных комнатах предусматривается использование ламинированного покрытия, нужно проследить, чтобы ламината не было в зонах прямого попадания водяных брызг (душ, ванна, туалет, раковина) и чтобы влажность постоянно поддерживалась в обычном диапазоне между 50% и 65% относительной влажности воздуха. Следует избегать образования луж и воздействия влаги как в области кромок у стен, так и на поверхности.

## Правила укладки

### 4. Состояние основания

Все имеющиеся основания должны быть ровными (макс. 3 мм на 1 м длины), сухими и достаточно прочными. Существенные неровности нужно выровнять с помощью обычной шпаклёвки. Поверхность основы не должна иметь трещин и сколов. Незакреплённые или недостаточно прочные основы (ПВХ / ковровые покрытия) следует удалить.

Просьба учитывать указания из главы **основания**.

### 5. Пароизолятор для минеральных оснований

Как правило, на сухую, минеральную поверхность укладывают полиэтиленовую плёнку толщиной 0,2 мм или, в качестве альтернативы, подложку Parador-Duo-Protect. Эта мера препятствует проникновению остаточной влаги внутрь ламинированной панели снизу.

Полиэтиленовая плёнка имеет функцию пароизолятора, её следует укладывать внахлест ок. 30 см и затем склеивать.

Полиэтиленовая плёнка не является влагоизоляцией конструкции пола!

См. также главу **Подложки**.

### 6. Соблюдение термошовов / расстояния до стены

Основой ламинированных панелей является древесно-волоконная плита (ДВП), которая, как и натуральная древесина, подвержена набуханию или сжатию, в зависимости от климатических условий.

В этой связи ламинат следует настлать при выдерживании определённого расстояния до всех неподвижных конструктивных элементов, стен, опор, труб отопления и т.п.; это расстояние называют расстоянием до стены или термошвом.

Кроме того, необходимо также предусматривать термошвы при превышении максимально допустимой площади укладки (см. Правила укладки 7).

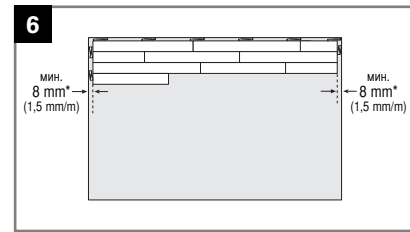
Недостаточный зазор до стены является наиболее частой ошибкой при укладке.

Зачастую это обнаруживается только летом, поскольку вследствие повышения влажности воздуха и температуры в летние месяцы ламинат неизбежно расширяется.

Термошов или расстояние до стены должно составлять **мин. 8 мм\***, при больших площадях это расстояние соответственно увеличивается. Практическое правило гласит: на метр пола приходится мин. 1,5 мм термошва с обеих сторон помещения. (Пример: помещение шириной 5 м = мин. 8 мм на каждой стороне краевого стыка)

\*Примечание: мин. 15 мм при относительной влажности воздуха > 65%.

Даже если термошов отсутствует с одной стороны, этого может быть достаточно, чтобы ламинат, уложенный плавающим способом, расширяясь и деформируясь, принял выгнутую форму. Самыми слабыми местами являются дверные рамы, лестничные стыки, трубы отопления, а также заключительные и переходные профили.



## Правила укладки

Наличие тяжёлых предметов, напр., встроенные кухни и шкафы (пол может смещаться только в одну сторону), требует соблюдения на противоположной стороне двойного расстояния до стены.

Мы рекомендуем устанавливать тяжелые предметы и встроенную мебель (кухни, шкафы, аквариумы и т.д.) до укладки ламинированного покрытия. Монтаж ламината следует производить до цоколя мебели, таким образом сохраняется возможность простого демонтажа в случае необходимости.

Термошвы закрываются у стены плинтусами, в других местах специальными профилями для пола. В области стальных дверных рам следует применять эластичную массу для заполнения швов. Вы найдёте весь вспомогательный материал в ассортименте аксессуаров Parador.

### 7. Расположение термошвов

Поскольку ламинат, как описано выше, набухает или сжимается, в зависимости от климатических условий, при определённых обстоятельствах требуются дополнительные термошвы размером мин. 8 мм:

- ▶ большие площади (более 8 x 12 м)
- ▶ сложный периметр помещения
- ▶ переход из комнаты в комнату

Эти термошвы закрываются соответствующими переходными профилями.

Примечание: В случае не соблюдения ответственность всегда несёт специалист, выполняющий монтаж.

### 8. Схема укладки

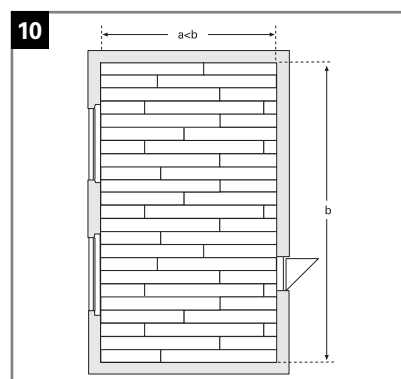
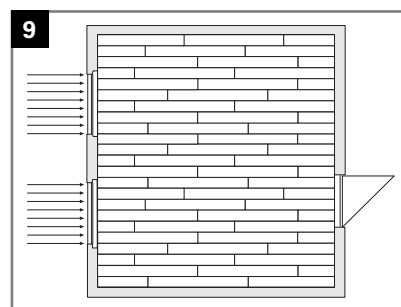
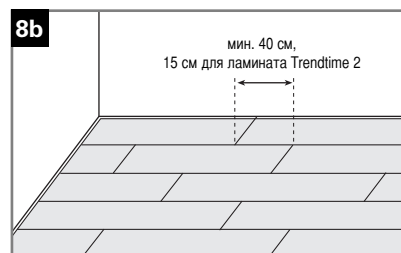
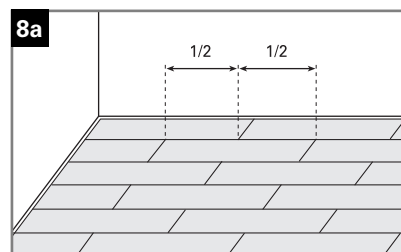
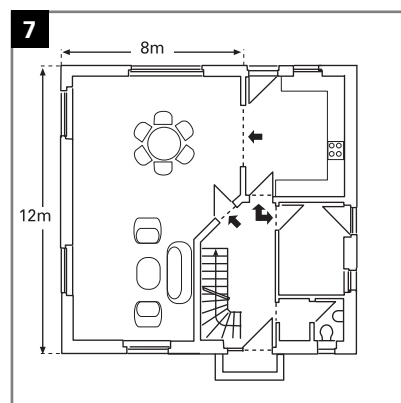
Элементы ламинированного пола могут укладываться как в регулярном, так и не в регулярном порядке. В любом случае необходимо проследить, чтобы смещение торцевых стыков от ряда к ряду составляло мин. 40 см, для ламината Trendtime 2 мин. 15 см.

### 9. Направление укладки / Источник света

Для оптимального оптического восприятия продольный кант следует укладывать параллельно источнику света, т.е. панели находятся в направлении к источнику света. Если имеется несколько окон, ориентируйтесь по самому большому окну. При сложном периметре помещения для выбора направления укладки необходимо также учитывать особенности планировки (см. Правила укладки).

### 10. Направление укладки / сложный периметр помещения

Также для оптимального оптического восприятия продольные канты пола следует укладывать поперёк продольной стороны помещения. При этом помещение визуально кажется квадратным и более просторным, а не узким и длинным.



## Требования к основанию

- ▶ Предпосылкой для укладки ламината является прочное, чистое, сухое и ровное основание.
- ▶ Неровности размером более 3 мм на 1 м следует выравнивать подходящей шаклёвкой.
- ▶ При укладке на старые деревянные полы и плиты нужно, напр., прикрутить незакреплённые элементы к нижней конструкции, чтобы уменьшить возможный скрип. Укладка должна осуществляться поперёк продольного направления старых деревянных полов.
- ▶ По причине недостаточной жёсткости и по соображениям гигиены ковровые покрытия непригодны в качестве основания и должны быть удалены.
- ▶ монтаж на покрытия из ПВХ, ХВ и линолеума допускается только в том случае, если полы прочно приклеены, отсутствуют незакреплённые участки и нет обогрева пола.
- ▶ Стяжки не должны превышать следующие показатели влажности:

	ангидратная стяжка	цементная стяжка
без подогрева	макс. 0,5 CM %	макс. 2,0 CM %
с подогревом пола	макс. 0,3 CM %	макс. 1,5 CM %

Как правило, влажность стяжки должна определяться измерительным прибором. Необходимо предусмотрительно подложить полиэтиленовую плёнку толщиной 0,2 мм в качестве пароизолятора (полосы должны перехлёстываться минимум на 30 см, их следует проклеить, кромки у стен приподнять в виде ванны и после установки плинтуса отрезать ножом излишек). Вы можете также воспользоваться подложкой Duo-Protect, представляющей собой одновременно шумопоглощающий материал и пароизолятор.

## Системные подложки

Между основанием и ламинатом, уложенным по технологии плавающего пола, надлежит поместить подходящую подложку. Подложки уменьшают шумовую нагрузку в помещении и под ним, сглаживают небольшие неровности, а при минеральных основаниях обеспечивают необходимую защиту от влажности. Для всех **оснований**, состоящих, напр., из сухих деревянных полов или ДСП, применяется только шумоизолирующий материал. **Пароизолятор** в подобных случаях **не** применяется, поскольку это может привести к образованию плесени в подложке. Для всех **минеральных основ** (стяжка, бетон, кафель) в обязательном порядке требуется **влагоизолятор**, поскольку влага из основания может проникнуть в пол, что может привести к деформации покрытия. Дополнительно следует использовать звукоизоляцию или комбинированный материал.

При использовании ламинированных **полов с интегрированной звукоизоляцией** и **для всех минеральных подложек** дополнительно требуется **полиэтиленовая плёнка** толщиной 0,2 мм в качестве защиты от влаги.

Parador предлагает подложки для любого применения:

### **Akustik-Protect - Звукоизолирующая высокотехнологичная подложка, снижающий шумовую нагрузку в помещении и под ним**

- ▶ Разработан специально для применения под полы из ламината, паркета и массивной древесины, уложенные по плавающей технологии.
- ▶ Очень хорошие звукоизоляционные свойства, благодаря высокому собственному весу 2 кг/м<sup>2</sup> при толщине всего 2 мм.
- ▶ Оптимальная звукоизоляция – использование дополнительных подложек не требуется.

### **Uno-Protect – Звукоизолирующая подложка для сухих основ.**

- ▶ Применяется на деревянных полах, ДСП, полах с покрытием из ПВХ, ХВ и линолеума и т.п.
- ▶ Высокая прочность на сжатие до 20.000 кг/м<sup>2</sup> и стабильность формы
- ▶ Снижение шумовой нагрузки до +22 дб.

### **Duo-Protect – Подложка с встроенной защитой от влажности.**

- ▶ Применяется на кафеле, бетоне и стяжке.
- ▶ Высокая прочность на сжатие до 20.000 кг/м<sup>2</sup> и стабильность формы.
- ▶ Снижение шумовой нагрузки до +22 дб.

### **Plan-Protect – Подложка с высокой степенью звукоизоляции.**

- ▶ Применяется на деревянных полах, ДСП, полах с покрытием из ПВХ, ХВ и линолеума и т.п.
- ▶ Чистый, натуральный продукт из древесных волокон.
- ▶ Оптимальная компенсация небольших неровностей пола в сочетании с высокой прочностью на сжатие.
- ▶ Снижение шумовой нагрузки до +19 дб.

Очень хорошим материалом для снижения шумовой нагрузки в помещении и под ним показали себя ламинированные замковые полы с интегрированным шумоизолирующим матом. Такие полы значительно тише, чем полы без интегрированной системы звукоизоляции..См. также главу **Звукоизоляция**



## Варианты укладки

### 1. Укладка по технологии плавающего пола

Если ламинированный пол укладывается без фиксированного соединения с основанием пола, т.е. только сами панели скреплены друг с другом, то такой способ монтажа называется «плавающим». Пол может свободно двигаться или «плавать» на основании. Благодаря простой технологии замка ламинированный пол Parador укладывается «плавающим» способом быстро и просто, без предварительного обучения и поэтому такой монтаж производится достаточно часто.

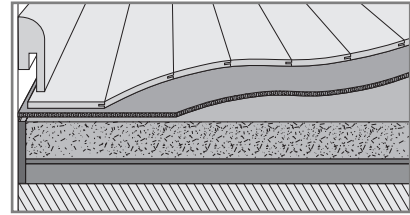
### 2. Приклеивание к основанию

В особых случаях, при пожелании заказчика, можно полностью приклеить элементы ламинированного пола к основанию. При этом важно знать, что ламинированные полы создавались для монтажа «плавающим» способом.

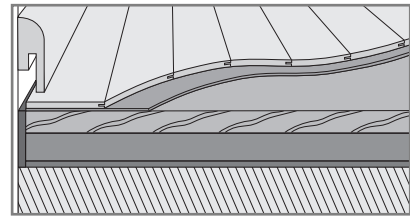
### 3. Монтаж на полах с подогревом

Ламинированные полы Parador пригодны как для укладки по плавающей технологии, так и для приклеивания по всей поверхности на пол с обогревом горячей водой. Хорошая теплопроводность позволяет осуществлять экономически выгодную эксплуатацию обогрева пола. При плавающем методе монтажа в качестве подложки следует использовать материал Duo-Protect.

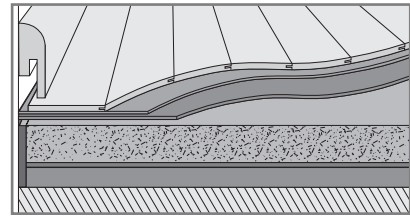
В случае укладки на пол с электрическим подогревом следует проконсультироваться в техническом отделе компании Parador.



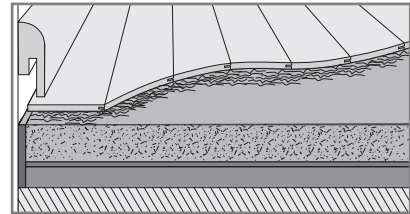
Ламинат на материале Duo-Protect / минеральной стяжке



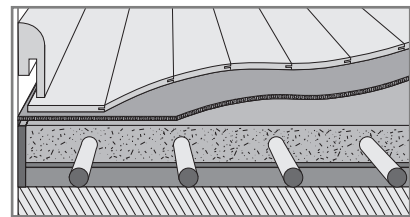
Ламинат на материале Uno-Protect / сухих деревянных полах



Ламинат на материале Uno-Protect / ПВХ или XВ / на минеральной стяжке



Полностью приклеенный ламинат  
Ламинат на материале Duo-Protect /



Обогрев пола горячей водой

# Монтаж ламината с замком **SAFE-LOCK** и **AUTOMATIC-CLICK**

## Подготовка

После того, как произведена подготовка основания, можно начинать укладку ламинированного пола.

Чтобы соблюсти одинаковую ширину первого и последнего ряда, следует измерить ширину помещения поперёк направлению укладки и определить ширину панелей.

Нужно укладывать элементы из разных пакетов, чтобы получить равномерный декоративный эффект по всей площади.

Последний элемент ряда отпиливается, при этом отрезок не короче 20 см используется для начала следующего ряда. Смещение торцевых стыков от ряда к ряду должно составлять минимум на 40 см, а для ламината Trendtime 2 мин. 15 см («нерегулярный» порядок укладки). При укладке ламината Trendtime 5 мы рекомендуем выполнять в «регулярном» порядке или т.н. в «английском» порядке. Перед выполнением монтажа следует проверить каждую панель на наличие дефектов, применять панели только хорошего качества.

## Монтаж

**Рисунок 1:** Сначала удалите пилой шпунты со всего первого ряда панелей. Первый ряд панелей настилается таким образом, чтобы паз торцевой части и отпиленные длинные стороны были направлены к стене.

Начинайте с левого угла помещения. Рекомендуемое расстояние до стены 8-10 мм\* соблюдается с помощью распорных клиньев фирмы Parador. Если стена неровная, см. рисунок 16. Начните с соединения торцевых стыков первого ряда панелей. Выровняйте панели вдоль.

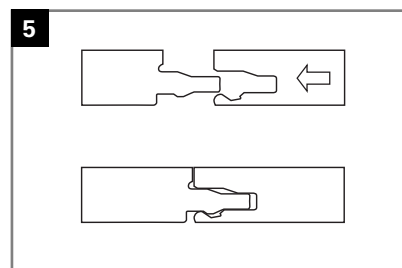
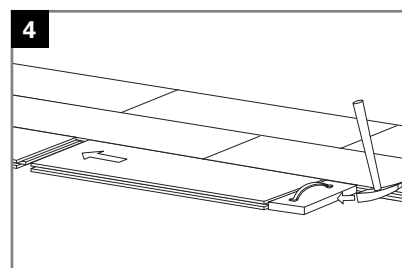
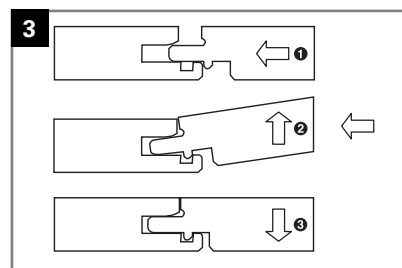
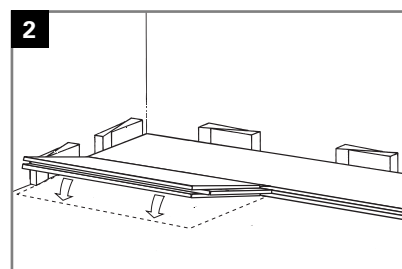
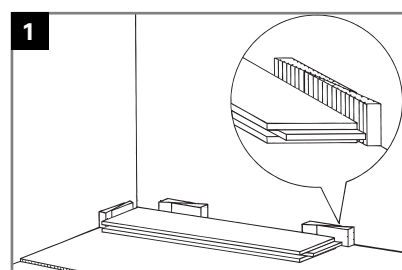
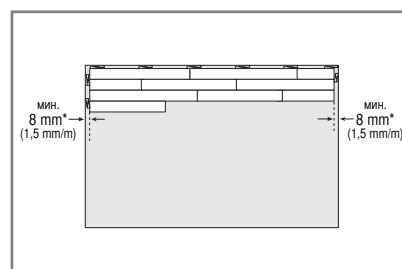
\*Примечание: мин. 15 мм при относительной влажности воздуха > 65%.

**Рисунок 2 + 3:** Первая панель второго ряда соединяется вдоль следующим образом:

❶ Предвинуть панель вплотную к предыдущему ряду ❷ Слегка приподнять панель до точки защёлкивания (15-25°) ❸ При опускании панель защёлкивается, соединяясь с другой панелью без зазора.

**Рисунок 4 + 5 SAFE-LOCK:** Следующая панель – как и все остальные – сначала защёлкивается длинной стороной. Важно: При продольном фиксировании необходимо располагать панель таким образом, чтобы расстояние между торцевыми сторонами панелей было минимальным. Затем нужно горизонтально сдвинуть панели с торцевой стороны при помощи ударного бруска. Благодаря особому строению замок **SAFE-LOCK** фиксируется автоматически.

**ВНИМАНИЕ:** Соблюдайте также специальные указания по демонтажу, приведённые в конце этой инструкции.



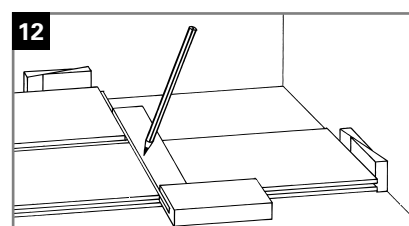
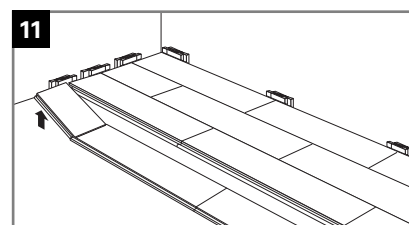
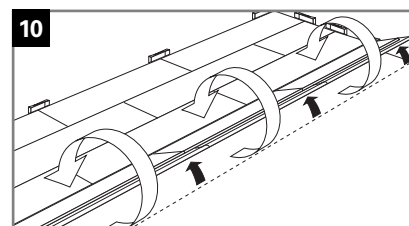
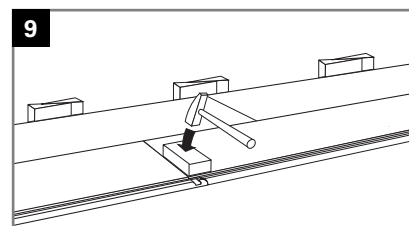
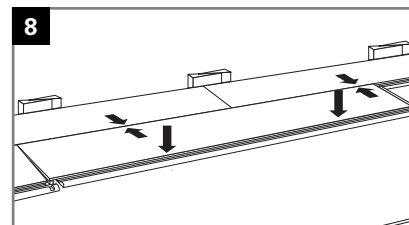
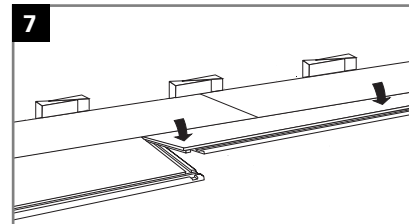
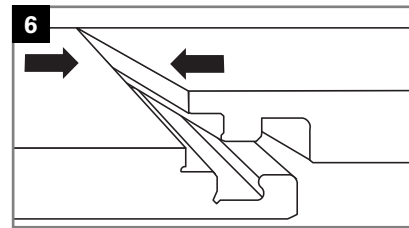
## Монтаж ламината с замком *SAFE-LOCK* и *AUTOMATIC-CLICK*

**Рисунок 6 *AUTOMATIC-CLICK*:** Каждая следующая панель, как описано выше, сначала стыкуется по длинной стороне и затем в поднятом состоянии придвигается короткой стороной вплотную к короткой стороне предыдущей панели.

**Рисунок 7 + 8 + 9 *AUTOMATIC-CLICK*:** Затем короткую сторону панели следует зафиксировать путем простого нажима вниз. (Рисунок 3). Перед фиксацией торцевых стыков обеспечьте плотность соединения стыка по длинной стороне панели. Потом зафиксируйте торцевой стык путем соединения панелей легким ударом (рукой).

**Рисунок 10 + 11 *AUTOMATIC-CLICK*:** Для демонтажа приподнимите весь ряд, под углом выньте его из предыдущего ряда, и положите его на пол лицевой стороной вниз (рисунок 10) после этого. Вы можете, как изображено на рисунке, разделить панели, приподнимая их с левой стороны (рисунок 11). При этом замок панели не повредится и их можно будет использовать для последующего монтажа. Внимание: не допускайте перекоса панелей, поскольку из-за этого может повредиться замок.

**Рисунок 12:** Отмерить последнюю панель угольником и отпилить. При этом не забудьте о расстоянии до стены! Если Вы используете лобзик, то панель необходимо разместить верхней стороной вниз, а если циркулярную пилу, то верхней стороной вверх.



## Монтаж ламината с замком **SAFE-LOCK** и **AUTOMATIC-CLICK**

**Рисунок 13 SAFE-LOCK:** Осторожно вставить отрезок с помощью монтажного инструмента Parador.

**Рисунок 14:** определение ширины последнего ряда производите с помощью отрезка панели. Соблюдать термшов до стены от 8 до 10 мм.

**Рисунок 15:** После укладки пола по нему сразу же можно ходить. Удалите распорные клинья и установите плинтус фирмы Parador, используя клипсы.

**Рисунок 16:** Неровная стена. Положите первый ряд так, как он впоследствии должен быть расположен в помещении. С помощью остатка панели перенесите форму стены на ряд панелей и соответственно распилите панели.

**Рисунок 17:** Таким образом можно укоротить дверную раму: положите остаток панели вместе с подложкой верхней стороной вниз напротив рамы и отпилите раму вдоль панели.

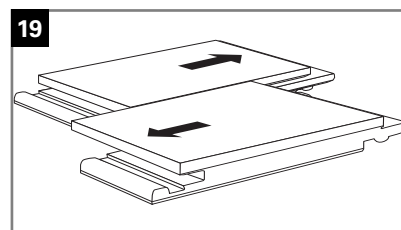
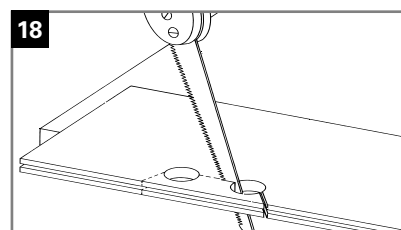
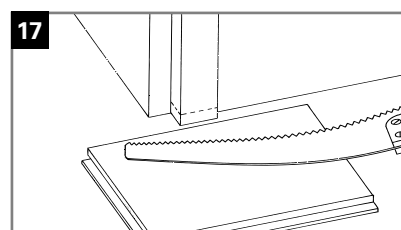
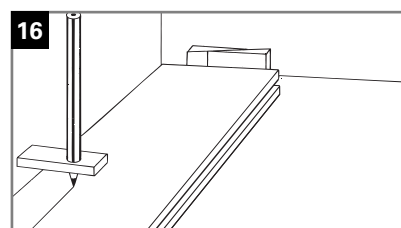
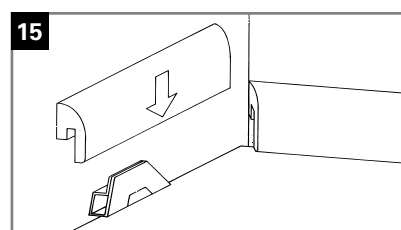
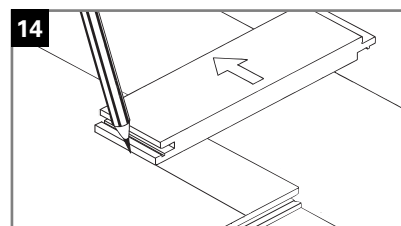
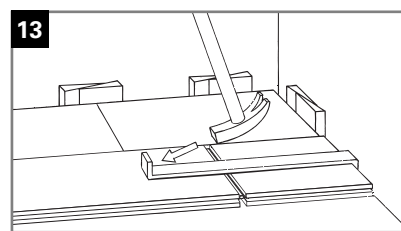
**Рисунок 18:** Таким образом можно сделать отверстия для труб: отверстие должно быть в диаметре на 10 мм больше, чем труба (зазор). Обозначьте места отверстий, просверлите и выпилите под углом в 45° согласно рисунку. Выпиленную часть приклейте. При этом также не забывайте о термшве у стены.

**Рисунок 19: Указания по демонтажу ламината с замком SAFE-LOCK:**

Чтобы не повредить замок при подъёме, действуйте следующим образом: Весь ряд поднимается со стороны паза до точки защёлкивания и целиком вынимается. Затем необходимо отодвинуть вынутый ряд панелей на достаточное расстояние. Торцевые соединения разделяются без **вытягивания** вдоль путём **смещения** в поперечном направлении.

**Монтаж с помощью клея замка SAFE-LOCK:**

Нанесите клей Parador D3-Fugenleim **обильно, но без переполнения (!) на продольные и поперечные стороны кантов** (не наносить на шпунт). Смазанные клеем панели необходимо монтировать сразу. При соединении панелей по всей длине стыка должен выступать клей, что свидетельствует о его достаточном количестве. Чтобы легко и без остатка удалить выступивший клей, дайте клею подсохнуть в течение нескольких минут и затем удалите его с помощью клеевого шпателя. Затем протереть поверхность влажной, чистой тканью.



## Монтаж ламината Trendtime 3 «рыбья кость»

### Подготовка / Принцип укладки

При монтаже панелей «рыбья кость» декоративный эффект в помещении очень сильно зависит от направления укладки. На рисунках 1 и 2 показаны некоторые примеры. На рисунке 1 показано направление укладки под углом  $0^\circ$  параллельно к стенам помещения.

На рисунке 2 показано направление укладки под углом  $45^\circ$ . Для укладки ламината по принципу «рыбья кость» Вам понадобится специально разработанная фирмой Parador «универсальная» панель и соответственно Вам не нужны ни правые, ни левые панели. Этим материалом можно выполнять все показанные выше типы укладки, направление укладки варьируется. На рисунке 3 показано рекомендованное направление укладки. Следует учитывать, что панели должны укладываться так, чтобы паз располагался в направлении укладки, что гарантирует правильное защелкивание шипа в паз.

На рисунке 4 показаны поперечные разрезы замков продольных и торцевых кантов панели.

**Перед выполнением монтажа следует проверить каждую панель на наличие дефектов, применять панели только хорошего качества.**

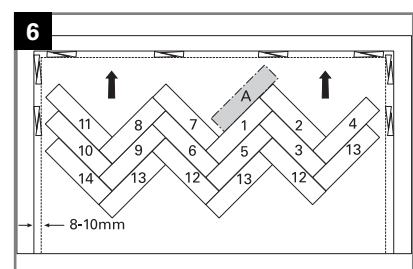
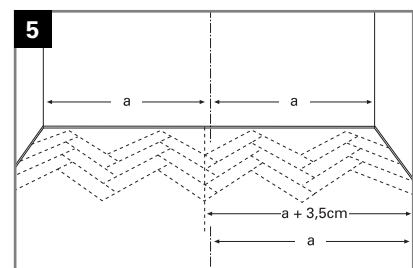
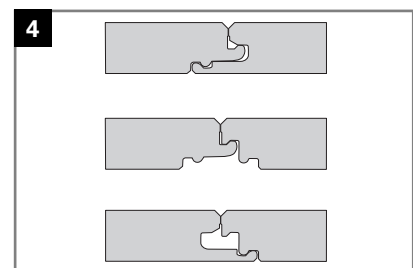
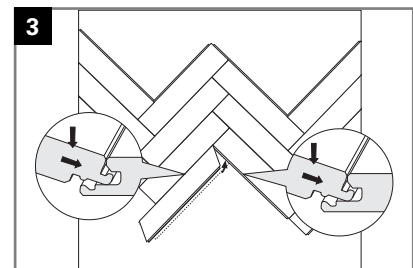
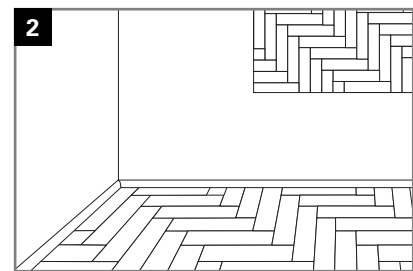
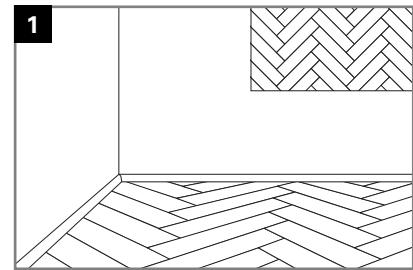
### Монтаж

**Рисунок 5:** Для установления главного направления следует отметить середину между правой и левой стеной. После параллельного сдвига на 3,5 см ось лежит, как изображено, точно над вершинами панелей. Эту ось следует фиксировать шнуром.

**Рисунок 6:** Сначала смонтируйте первые панели – по 3 в ряд (последовательность укладки в соответствии с нумерацией) и продвиньте его, как изображено, до установленных клиньев.

**Рекомендация:** Чтобы соблюсти правильный угол стыковки панелей, действуйте следующим образом: Сначала соедините панели А и 1 со смещением ок. 120 мм. панель А служит всего лишь опорой и впоследствии удаляется. Затем уложите панели 3 и 4. Теперь можно удалить панель А и укладывать остальные панели согласно нумерации. Примечание: Следует учитывать, что панели должны укладываться так, чтобы паз панели располагался в направлении укладки, что гарантирует правильное защелкивание шипа в паз.

Производите укладку этого ряда точно по осевому шнуру. При неровной стене, при необходимости, следует пользоваться распорками. Соблюдайте отступ от края уложенных панелей в 8 – 10 мм. Этот термовшов надлежит соблюдать также при неподвижных встроенных элементах.

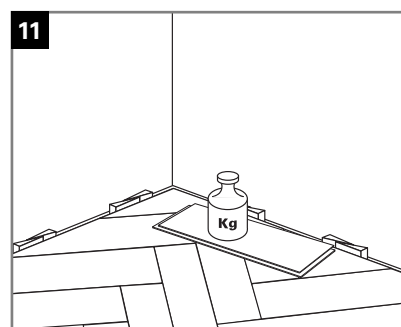
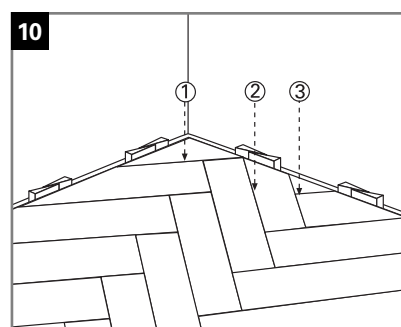
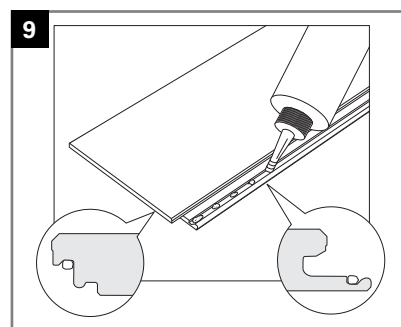
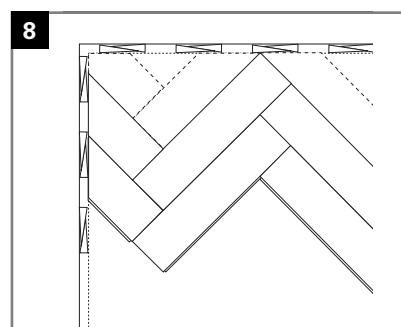
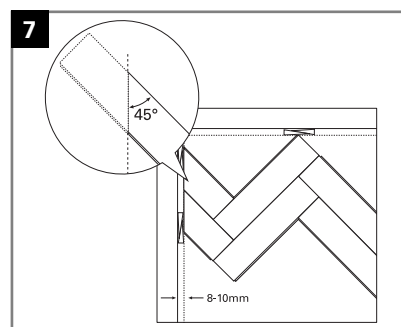


## Монтаж ламината Trendtime 3 «рыбья кость»

**Рисунок 7:** Монтаж крайних панелей. Резать под углом 45° или в соответствии с формой стены.

**Рисунок 8:** В незаполненные уголки нужно вмонтировать подходяще отрезанные по размеру треугольные фрагменты панели.

**Рисунок 9, 10 и 11:** Соединения продольных и торцевых кантов, которые не держатся самостоятельно ввиду их формы, нужно фиксировать с небольшой добавкой клея. Нанесите для этого шовный клей Parador D3 Fugenleim (не допускайте попадание клея в V-образную фаску) в склеиваемые зоны продольных и торцевых кантов 1, 2 и 3. Для фиксации склеенных зон положите на них что-нибудь тяжёлое. После этого завершите укладку паркета во всем помещении. Крайние панели и уголки у стен должны монтироваться, как описано выше.



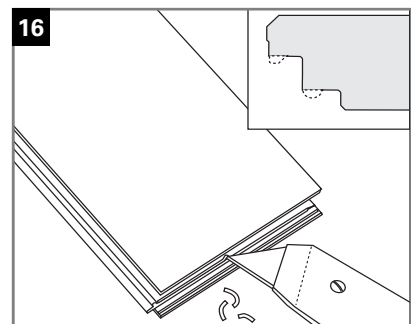
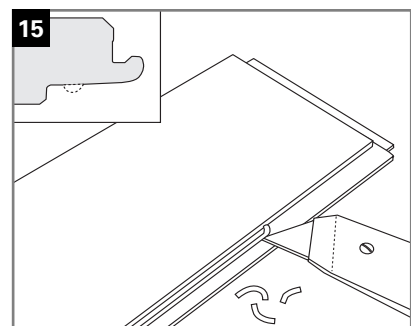
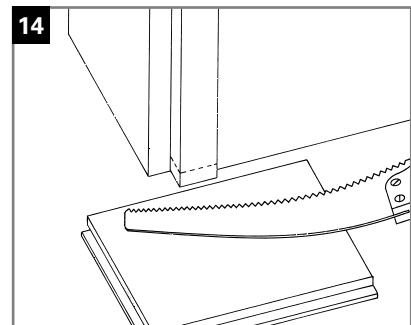
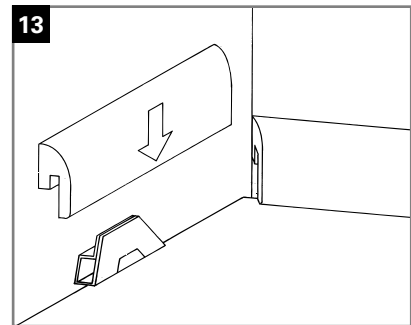
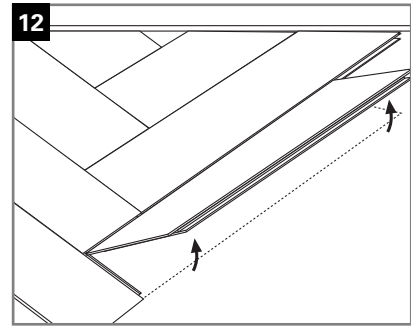
## Монтаж ламината Trendtime 3 «рыбья кость»

**Рисунок 12: Демонтаж:** При необходимости демонтаж полов начинают с удаления склеенных элементов. Потом панели просто разбираются.

**Рисунок 13:** После высыхания клея (ок. 1 часа) по полу сразу же можно ходить. Удалите распорные клинья и установите плинтусы фирмы Parador, пользуясь клипсами.

**Рисунок 14:** Таким образом можно укоротить дверную раму: положите остаток панели (на соответствующую подложку) напротив рамы и отпилите раму вдоль панели.

**Рисунок 15 и 16:** Там, где панели нельзя защелкнуть (дверные рамы, труба отопления и т.д.) их следует монтировать горизонтально склеивая паз и шип. Для этого следует удалить валики ножом. Проклеивание выполняется так, как показано на рисунках 9, 10 и 11.



## Долговечность, чистка и уход

Ламинатные полы Parador покрыты меламиновой смолой и обладают исключительной прочностью. Чтобы надолго сохранить хорошее состояние пола, следует обратить внимание на наши рекомендации по правильному использованию, чистке и уходу.

### Избегать повреждений

Как и любые напольные покрытия, новый ламинированный пол следует защищать от загрязнения при помощи грязезащитных ковриков.

Для защиты ламинированных полов от царапин следует прикрепить к ножкам стульев и столов, а также под мебельные основания, мягкие войлочные накладки.

Ролики офисных стульев, канцелярских тележек и контейнеров должны быть снабжены мягкими роликами. Кроме того, нужно защищать пол в зонах, подвергающихся наиболее сильной нагрузке, подходящими защитными матами.

(Имеются в продаже в специальных магазинах). Не следует покрывать ламинированный пол или канты воском, маслом, лаком и пр., поскольку эти меры не способствуют улучшению внешнего вида или эксплуатационных свойств.

Мы рекомендуем регулярную сухую чистку ламинированного пола с помощью пылесоса (с установленными щётками) или веника. При сильных загрязнениях производить чистку слегка влажной тряпкой. При этом важно хорошо выжимать тряпку, чтобы не возникали лужи.

### Долговечность

Общая информация по сохранению качества Вашего ламинированного пола:

- ▶ Для ламината Parador оптимальная влажность воздуха составляет 50–65%; эти условия также рекомендуются для хорошего самочувствия людей.
- ▶ Избегать попадания песка и грязи, поскольку их воздействие имеет сильный абразивный эффект.
- ▶ Немедленно удалять с пола жидкости.
- ▶ Выполнять уборку лишь слегка влажной тряпкой.
- ▶ Не применять чистящие средства, мастику для натирания полов, моющих пылесос или политуры. Эти средства вызывают потускнение покрытия.
- ▶ Снабдите стулья и столы мягкими войлочными накладками. Офисные стулья должны иметь мягкие ролики, а зоны, подвергающиеся сильной нагрузке, следует защитить напольными матами.
- ▶ Не применять пароочистители.



## Долговечность, чистка и уход

### Чистка после завершения работ

- ▶ Пыль после сверления и другой сор удалить с помощью веника или пылесоса.
- ▶ Остатки клея убрать средством для удаления клея фирмы Parador. Для этого нанести на тряпку средство для удаления клея и очистить загрязнённые места.
- ▶ Затем протереть тряпкой, слегка увлажнённой чистящим концентратом фирмы Parador. (тряпку хорошо выжать и избегать образования луж - соотношение смеси концентрата с водой 1:50).



### Текущий уход

- ▶ Пыль и другой сор удалить с помощью веника или пылесоса (с установленными щётками).
- ▶ Локальные загрязнения вытереть влажной тряпкой.
- ▶ При сильных загрязнениях производить чистку слегка влажной тряпкой, смоченной чистящим концентратом фирмы Parador. (соотношение смеси с водой 1:50). Проследить, чтобы не было луж.



### Сильные загрязнения

- ▶ Загрязнения, вызванные такими веществами, как обувной крем, лак, смола, масло, смазки, чернила и губная помада, лучше всего удалять тряпкой, смоченной в растворителе. Для этого подходит, напр., ацетон, средство для удаления лака для ногтей или бензином для чистки. При этом надлежит соблюдать правила техники безопасности и применять небольшое количество растворителя только на загрязнённом участке.



### Удаление пятен и выравнивание неглубоких царапин

- ▶ С помощью ткани нанести на обрабатываемый участок немного средства для интенсивного ухода фирмы Parador и через несколько минут вытереть насухо. При необходимости, повторить этот процесс. В заключении протереть влажной тканью.

### Ремонт глубоких царапин и повреждений

- ▶ Повреждённые места можно зашпаклевать ремонтной пастой.

## Инструменты

Для укладки ламинированного напольного покрытия Parador Вам понадобятся следующие инструменты и вспомогательные средства: рулетка или складной сантиметр, нож, скотч, карандаш, лобзик или циркулярная пила и молоток. Дополнительно Вам нужны фиксирующие клинья, монтажный инструмент и ударный брусок. Последние специально разработаны фирмой Parador и предлагаются в торговле.



## Транспортировка и хранение

Избегайте повреждений при транспортировке ламинированных панелей. Перед началом укладки панели должны акклиматизироваться в оригинальной упаковке в течение минимум 48 часов в помещении, где будет производиться монтаж.

Проследите, чтобы при хранении не возникало деформации ламината.

Ламинированные панели следует хранить только в закрытом помещении с соответствующими климатическими условиями.

## Аксессуары

Для того, чтобы не только пол, но и всё помещение выглядело безупречно, Вам необходимы, плинтусы, напольные профили или розетки для труб отопления. В ассортименте аксессуаров Parador имеются продукты для любого случая.

## Звукоизоляция

Шумопоглотительные характеристики ламинированных напольных покрытий различаются на показатели шумовой нагрузки непосредственно в комнате и в помещении под ней. При укладке ламината важно учитывать, что ламинированное покрытие вследствие своей твердости хорошо проводит звуковые волны на другие объекты, в данном случае на потолок нижнего помещения. При монтаже ламината «плавающим» способом для звукоизоляции нижних помещений применяют специальные подложки. Эти материалы находятся между ламинированным покрытием и стяжкой и таким образом поглощают шум. Степень снижения шумовой нагрузки измеряется и определяется на основе существующих стандартов и норм. Чем выше эта степень, тем «тише» в помещениях ниже. С другой стороны шумовая нагрузка непосредственно в помещении также связана с твердостью материала и «плавающей» укладкой (большая площадь при относительно малой массе). Для измерения этой звуковой нагрузки на сегодняшний день не существует нормированных способов измерения и соответствующих определений ее снижения. Звук в помещении является субъективным фактором и воспринимается каждым человеком по-разному (громко, тихо, глухо, звонко и т.д.)

Ламинированные полы Parador с интегрированной звукоизоляцией значительно снижают шумовую нагрузку в самих помещениях и в помещениях ниже. Мы рекомендуем Вам убедиться в этом самим, посетив специализированную торговлю.



## Наиболее частые вопросы

### 1. Что является причиной деформации панелей?

Деформации возникают, если ламинированные панели не достаточно акклиматизировались перед укладкой. Обязательно обращайтесь внимание на акклиматизацию! Ламинированный пол должен акклиматизироваться мин. 48 ч перед укладкой, в закрытом пакете, расположенном на ровной подставке, в помещении, где будет производиться монтаж.

### 2. В чём причина раскрытых швов?

Часто причиной раскрытых швов в ламинированных полах является (слишком) низкая влажность воздуха (материал высыхает). Необходимо обязательно поддерживать требуемую влажность воздуха в помещении. Во время отопительного сезона идеальной влажностью воздуха является минимум 50-65 % при температуре 20 - 22°C.

### 3. Пол «встал», в чем причина?

Чаще всего это означает, что поверхность пола в каком-то месте упирается в стену или где-то недостаточный деформационный шов. (Труба отопления, дверная рама, напольные профили и т.п.) Проверьте **все** места, имеется ли достаточно пространства для расширения. Достаточно даже незначительного контакта, чтобы на поверхности возникла деформация.

### 4. В чём причина набухания кантов?

Если слишком часто производится влажная уборка или на полу остаётся влага, которая не сразу удаляется, то в области кантов появляются так называемые набухания. Это происходит из-за проникновения влаги в швы и последующего разбухания ХДФ.

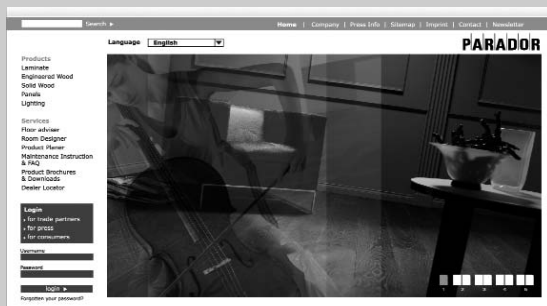
Избежать этого можно, если выполнять уборку только слегка влажной тряпкой и по возможности реже, при этом жидкость (лужи) должны немедленно удаляться.

### 5. Почему ламинированный пол выглядит «тусклым» и покрытым плёнкой?

Причина кроется чаще всего в неправильно выбранном чистящем средстве.

Некоторые из них образуют плёнку, которая остаётся на полу и портит внешний вид.

Мы рекомендуем отказаться от чистящих средств, образующих плёнки, таких, как политуры и мастики для натирания полов, и использовать чистящий концентрат фирмы Parador.



Интернет: [www.parador.de](http://www.parador.de)  
E-Mail: [info@parador.de](mailto:info@parador.de)

*Посетите страницу фирмы Parador в интернете и узнайте о новых направлениях, необычных идеях оформления помещений и о нашем обширном ассортименте!*

## Пространство Вашей мечты – Каталоги фирмы Parador

Вы хотели бы наконец что-то изменить, заново оформить жильё, найти новый стиль и осуществить Вашу мечту о доме? Но Вам не хватает фантазии? В новых каталогах фирмы Parador Вы найдёте современные идеи интерьера и разнообразные предложения по оформлению помещений. Откройте для себя уникальные преимущества, которыми обладают ламинат, паркет и пол из массивной древесины, а также панели ClickBoard, декоративные и натуральные деревянные панели, а также встроенные системы освещения фирмы Parador. За подробной консультацией и новыми каталогами обращайтесь в специализированные магазины.

 Редакция 5/07 · © PARADOR · Сохраняется право на ошибки и изменения

Parador GmbH & Co. KG  
Millenkamp 7-8 · 48653 Coesfeld  
Germany

Пространство Вашей мечты

# PARADOR